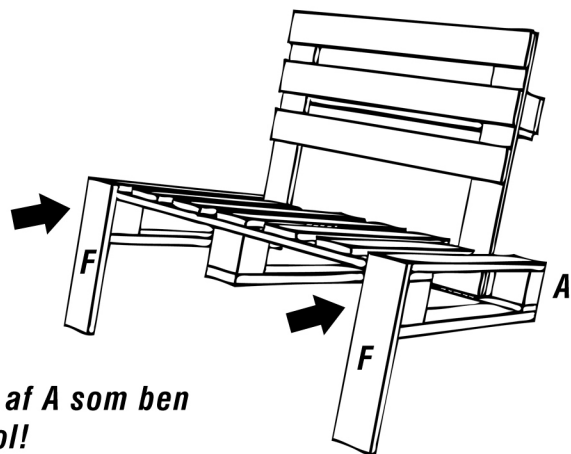


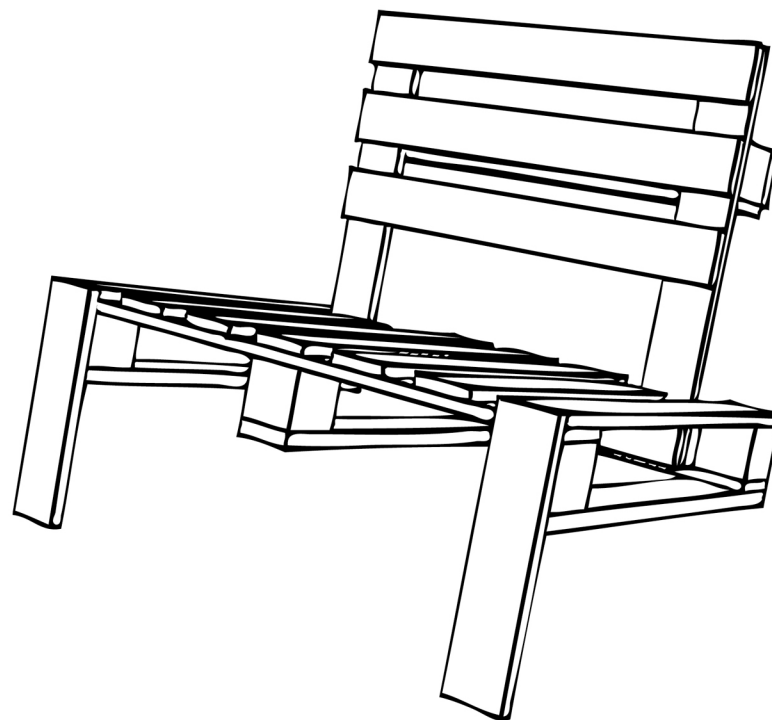
7



*2 x F skrues på enden af A som ben  
- du har nu en pallestol!*

# Byg din egen pallestol med

# GENBYG DK



# GENBYG DK

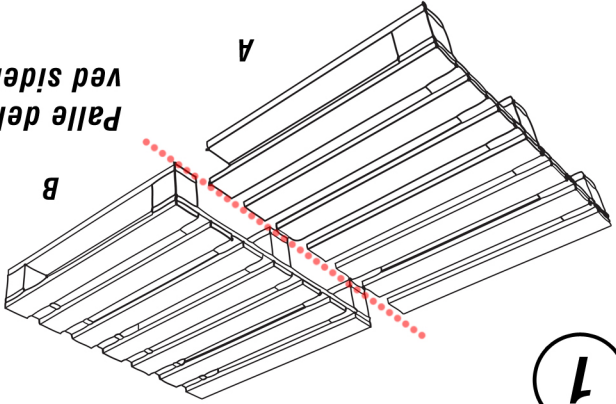
Genbyg Design

genbyg.dk - genbygdesign.dk - facebook.com/genbyg

Du skal bruge:

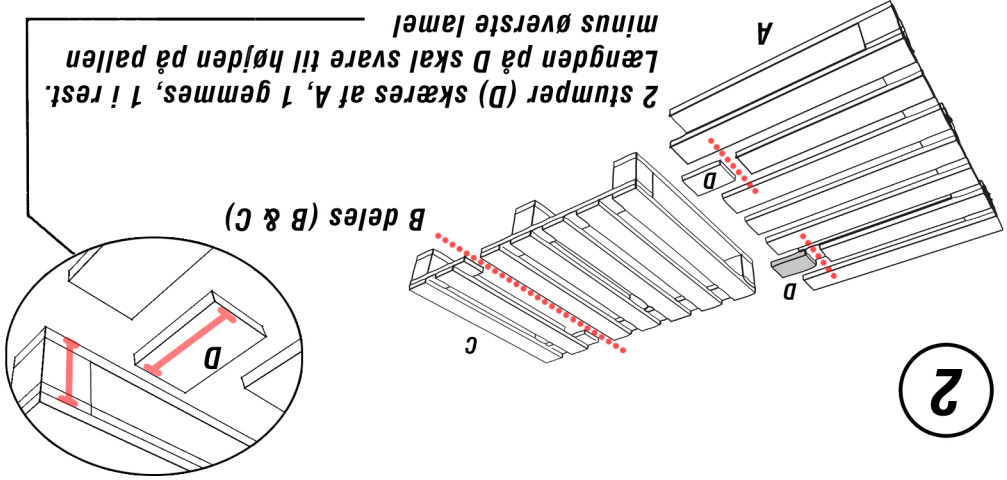
1 palle + 1 sav + 1 hammer (gerne kløft el. lægte) + en håndfuld søm og et par skruer

1



Palle deles i to (A & B),  
ved siden af midterste kiods

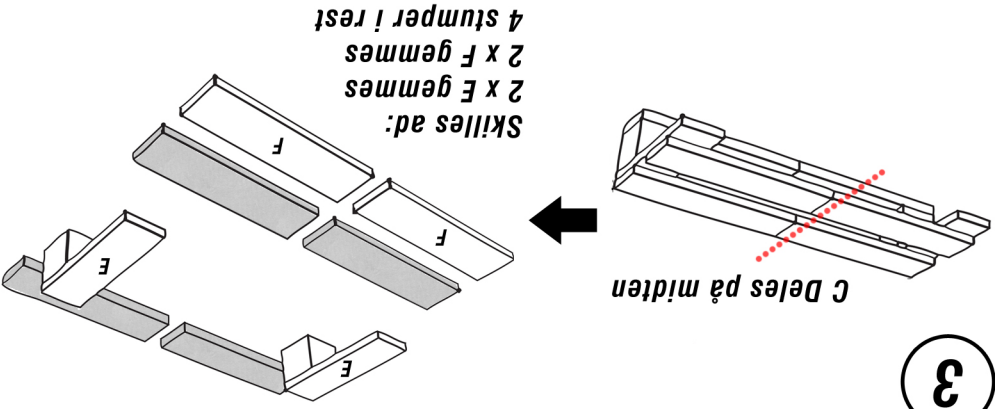
2



2 stumper (D) skæres af A, 1 gemmes, 1 rest.  
Længden på D skal svare til højden på pallen  
minus øverste lamel

B deles (B & C)

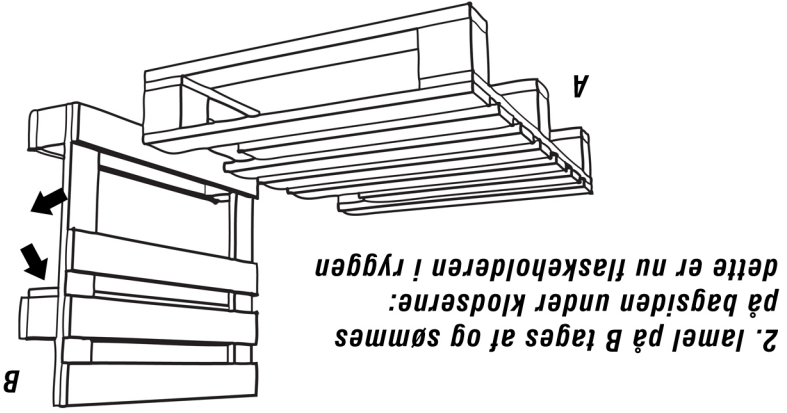
3



Skilles ad:  
2 x E gemmes  
2 x F gemmes  
4 stumper i rest

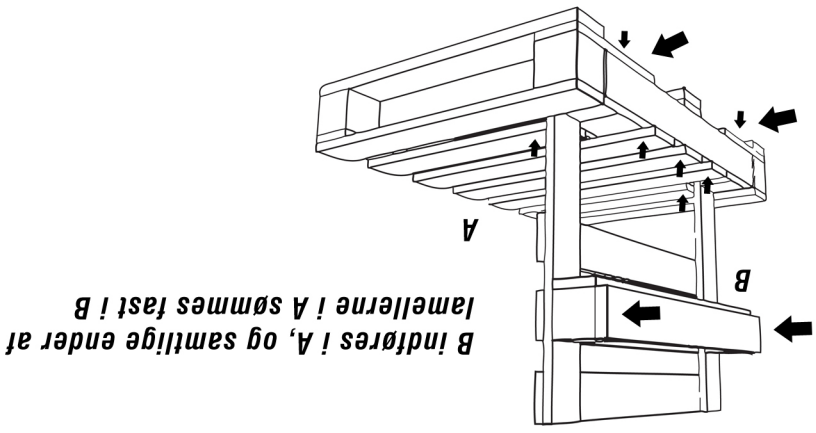
C Deles på midten

5



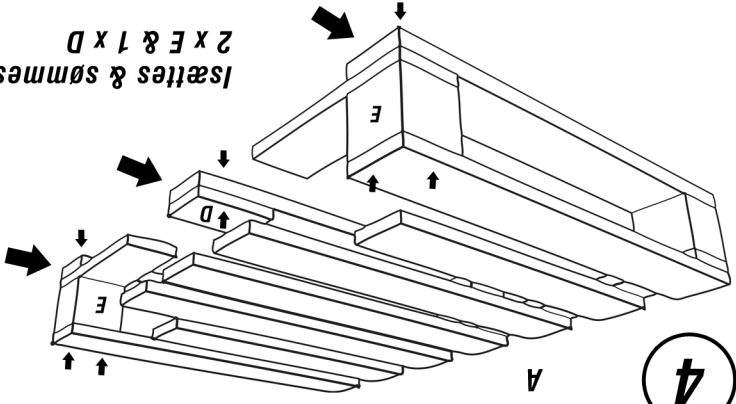
2. lamel på B tages af og sømmes  
på bagsiden under kiodserne:  
dette er nu flaskeholderen i ryggen

6



B indføres i A, og samtlige ender af  
lamellerne i A sømmes fast i B

4



Isættes & sømmes i A:  
2 x E & 1 x D